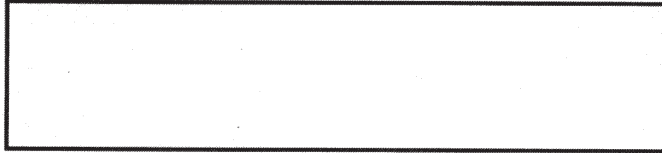


**OBS!**  
**För full funktionssäkerhet får ingående komponenter ej modifieras. Om så är fallet fråntar vi oss allt ansvar för produkten.**



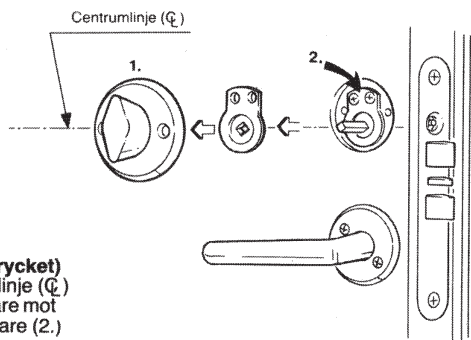
Typ P = Nödöppnare monterad på vred, t.ex. cylinderlås.

Typ T = Nödöppnare monterad på trycke, t.ex. fallås.

1. Öppna dörren med befintligt vred (eller trycke) och känn om dörren och låset går lätt.

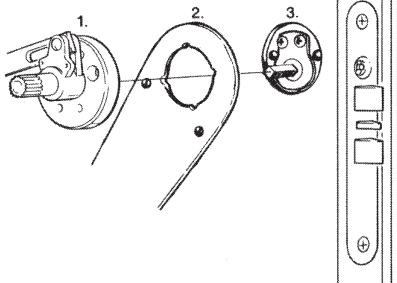
Om ej, justera t.ex. i karmens urtag för låskolvarna.

**Kom ihåg att smörja låset!**

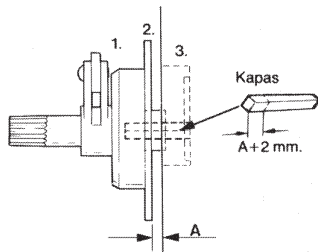


2. Tag bort vredet (1.)  
**(Vid typ T: Tag bort trycket)**  
 märk upp en centrum-linje (Q) byt befintlig medbringare mot medskickad medbringare (2.)

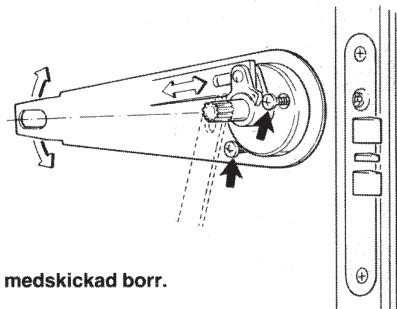
3. Sätt fyrkantstappen i låsets medbringare (3) för ihop, bottenplåten (2) med ytterhylsan (1) (ytterhylsan av mässing) mekanismen föres på fyrkantstappen så att tappens går in i mekanismens innerhylsa.



4. Kapa fyrkantstappen enligt denna skiss. Sätt därefter tillbaka tappens och häng på mekanismen på tappens.



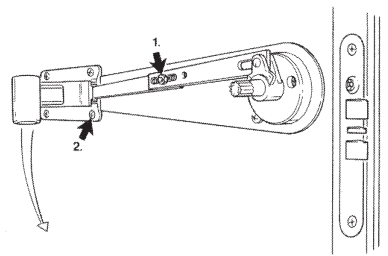
5. Skruva fast ytterhylsan (av mässing) med låsets cylinderring. Känn efter att låset går lätt. Låt dragarmen hänga fritt. Rikta in bottenplåten efter centrumlinjen. Skruva fast bottenplåten.



**OBS! Samtliga hål borras med medskickad borrh.**

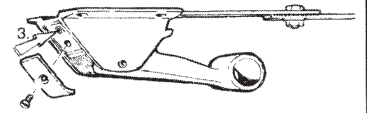
6. Lossa på dragarmens låsskruv (1). Märk upp för övre fästet och skruva fast (2). Se till att fästet hamnar i bottenplåtens urtag. OBS! Fästskruv RXS 4,8 x 16.

Justera dragarmen enl. följande: Kolvarna helt ute, övre fästets arm i ytterläge, inget "glapp" får finnas, skruva fast låsskruven.



**OBS! VIKTIGT!**

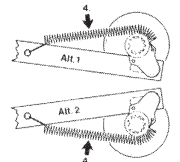
7. Tryck sedan övre fästets arm mot dörren, så att kolvarna är helt indragna i låset. **Skruva nu insexskruven (3) in mot fästets arm tills att den stannar mot denna.** Släpp nu ut armen och prova att allt fungerar.



Om nu hela mekanismen går trögt kan det bero på att  
 - ytterhylsan har ej hamnat centriskt -  
 - bottenplåten likaså -

Återgå till punkt 5.

8. Fäst dragarmens fjäder enl. alt. 1 - 2. Beroende på låsets vridriktning. Prova åter funktionen.

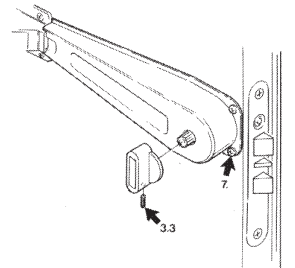


**OBS! VIKTIGT**

Bifogad klisterlapp om funktionskontroll fästes på insidan av kåpan.

9. Skruva fast kåpan.

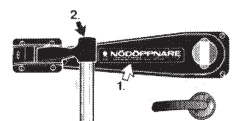
OBS! Fästskruv RXS 4,8 x 9,5. (Nr:7)  
 Sätt på vredet (ej dikt mot kåpan) enl. fig. och lås med låsskruven.



10. Montera ihop röret med det undre fästet och sedan med det övre fästet. Se nu till att röret sitter vertikalt. Snedvridning får ej uppstå! Märk därefter upp för det undre fästet och skruva fast fästet på dörren.

Medskickade dekal fästes enl. vidstående skiss:  
 "Nödöppnare" (1).  
 Medskickad plastplugg monteras på övre fästarm (2).

Nödöppnaren är nu färdigmonterad!



**OBS! VIKTIGT!**

**Kontroll av montering på dörr.**

Genom anläggningsägarens försorg skall följande kontroll utföras på varje nödöppnare sedan den monterats på dörr.

1. Okulärkontroll och mätning utförs för att kontrollera att montering och injustering är enligt gällande monteringsanvisning.

2. Fästdetaljerna kontrolleras. Skruvar och muttrar skall vara åtdragna och låsta på tillförlitligt sätt.

3. Förenklad funktionskontroll utförs: Belasta dörren med handen, tryck sedan på tryckstängens med andra handen. Dörren skall då gå upp med ett lätt tryck, om inte justera nödöppnaren enligt montageanvisning.

4. Kontrollera att dekal är ditsatt på kåpan.  
**OBS! Denna kontroll bör ske 1 gång/per år.**

